

Filterlüfter **LV 100**

Filter Fan



Technische Daten / Technical data:					
Type:	LV 100				
Spannung Voltage	230 V 50/60 Hz	115 V 50/60 Hz	48 V DC	24 V DC	12 V DC
Stromaufnahme Amperage	70 mA	140/120 mA	54 mA	100 mA	200 mA
Leistung Power input	12 W	12/11W	2,6 W	2,2 W	
Drehzahl Speed	2700/3200 min ⁻¹		3300 min ⁻¹		
Temperaturbereich Temperature range	-10...+55°C		-20...+65°C		
Lebensdauer Service life	37.500 h		70.000 h		
Schallpegel Noise level	30 dB (A)		36 dB (A)		
Zulassung Approval	UL, CE				CE
Farben colours	RAL 7035 (Standard), RAL 7032, RAL 9011				
Schutzart Degree of protection	IP 54 mit Filtermatte G2 IP 54 with Filter mat G2				
Dichtung Gasket	aufgeschäumte Dichtung foamed gasket				
Luftfördermenge / Air flow: (m³/h)					
Filtermatte Filter mat	G2 50 Hz		G2 60 Hz		
Luftleistung freiblasend Air flow free air	25 m ³ /h		28 m ³ /h		
mit Austrittsfilter GV 100 with exhaust filter	15 m ³ /h		17 m ³ /h		
mit 2 x GV 100 with 2 exhaust filter	18 m ³ /h		21 m ³ /h		

Zubehör / **Accessories:**

Austrittsfilter / **Exhaust filter**

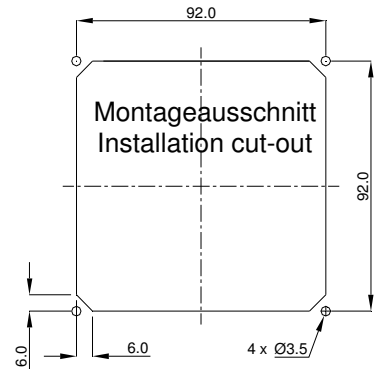
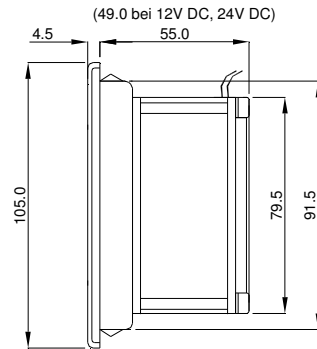
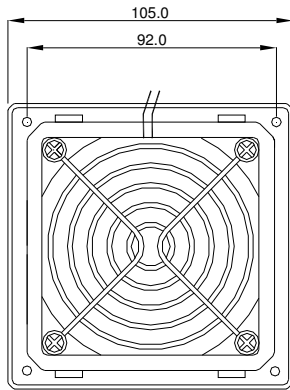
Ersatzfiltermatte / **Replacement filter mat**

Thermostate / **Thermostats**

GV 100

AM 115P

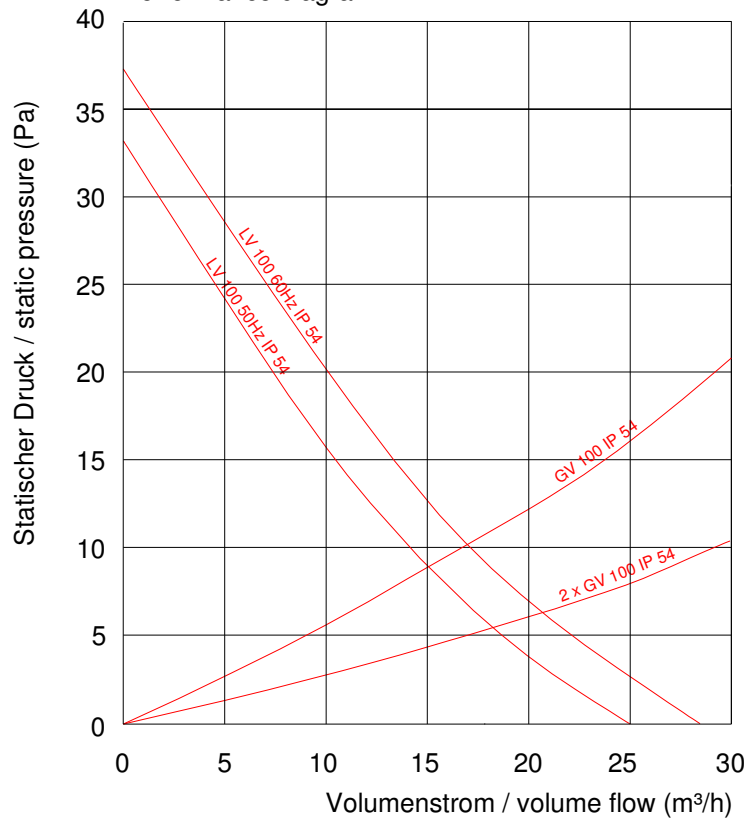
TRS 60, TRW 60, TWR 60, TKW 60



Achteckiger Ausschnitt und Bohrungen nur bei Schraubbefestigung

Octagonal cut-out and drill-holes are only necessary for screw-fastening

Leistungsdiagramm
Performance diagram



Rev. 03/12

