

Filterlüfter **LS 1**

Filter Fan



LS 1 K



LS 1 (K)



LS 1

Technische Daten / Technical data:			
Type:	LS 1		
Spannung <i>Voltage</i>	230 V 50/60Hz	115 V 50/60Hz	24 V DC
Stromaufnahme <i>Amperage</i>	0,11 A	0,22 A	0,18 A
Leistung <i>Power input</i>	19/18 W		4,3 W
Drehzahl <i>Speed</i>	2650/3100 min ⁻¹		3050 min ⁻¹
Temperaturbereich <i>Temperature range</i>	-10...+55°C		-20...+65°C
Lebensdauer <i>Service life</i>	27.500 h		50.000 h
Schallpegel <i>Noise level</i>	51 dB (A)		51 dB (A)
Zulassung <i>Approval</i>	CE		
Farben <i>colours</i>	RAL 7032 (Standard), RAL 7035 (nur / only K)		
Schutzart <i>Degree of protection</i>	IP 54 (mit Dichtung / with gasket)		
Luftfördermenge / Air flow: (m³/h)			
Filtermatte <i>Filter mat</i>	P15/350S	P15/500S	P15/350S + T3/290S
Luftleistung freiblasend <i>Air flow free air</i>	125	110	85
mit Austrittsfilter LG 11 <i>with exhaust filter</i>	105	90	70

Zubehör / Accessories:

Austrittsfilter / Exhaust filter

Dichtung / gasket

Ersatzfiltermatte / Replacement filter mat

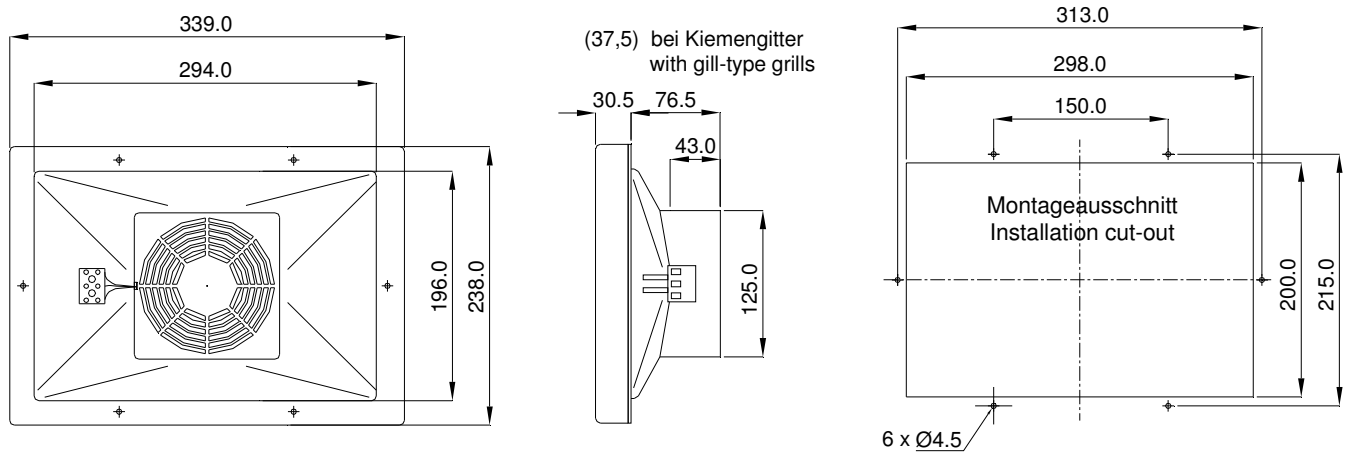
Thermostate / Thermostats

LG 12 (K)

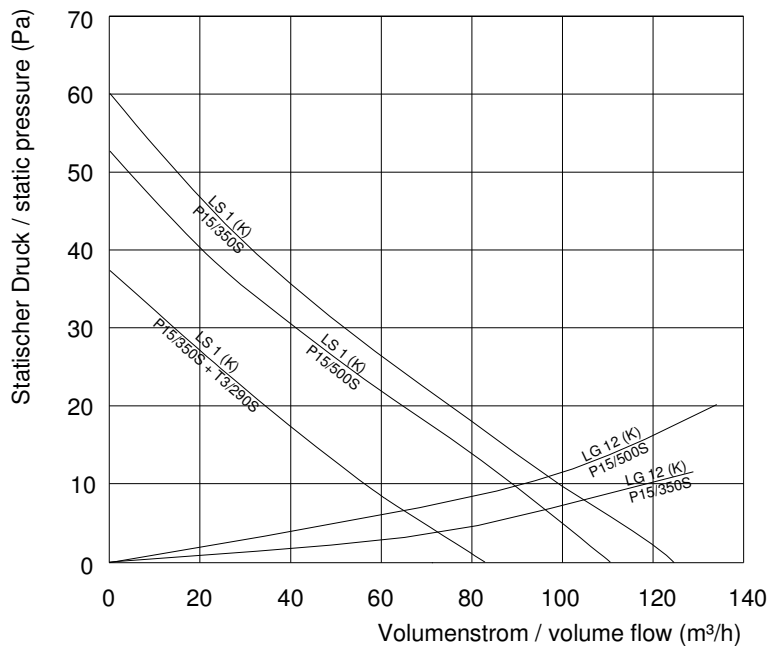
D 12

AM 1235P, AM 12P, AM 12T

TRS 60, TRW 60, TWR 60, TKW 60



Leistungsdiagramm
Performance diagram



Rev. 03/12

