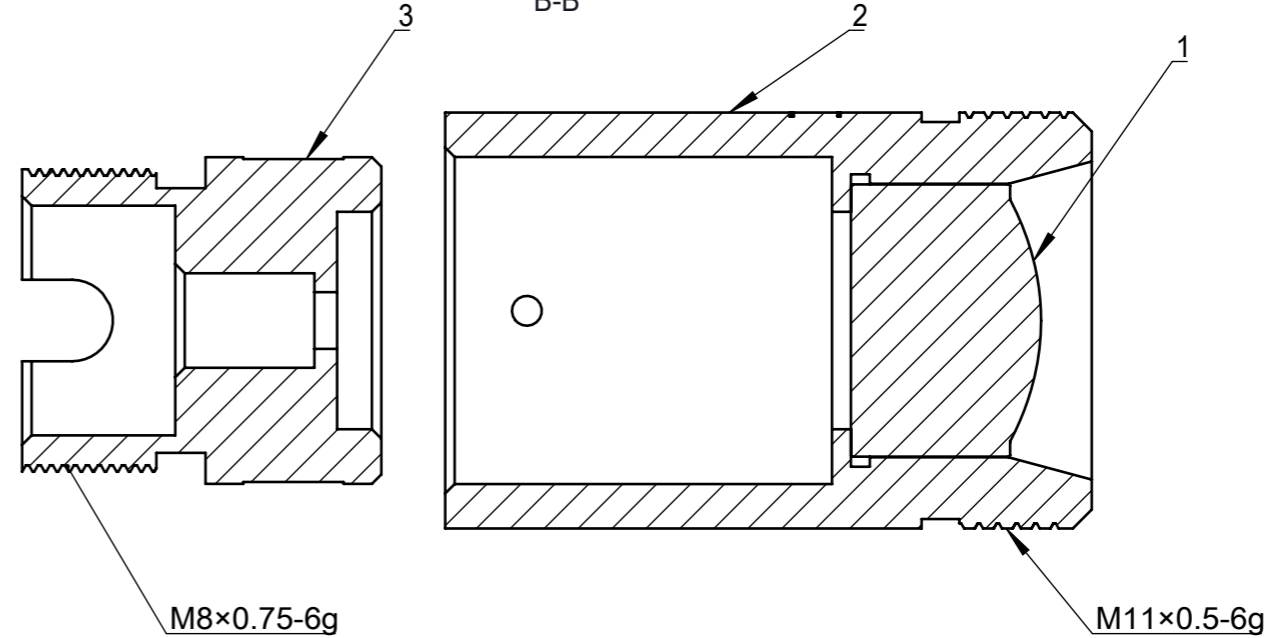
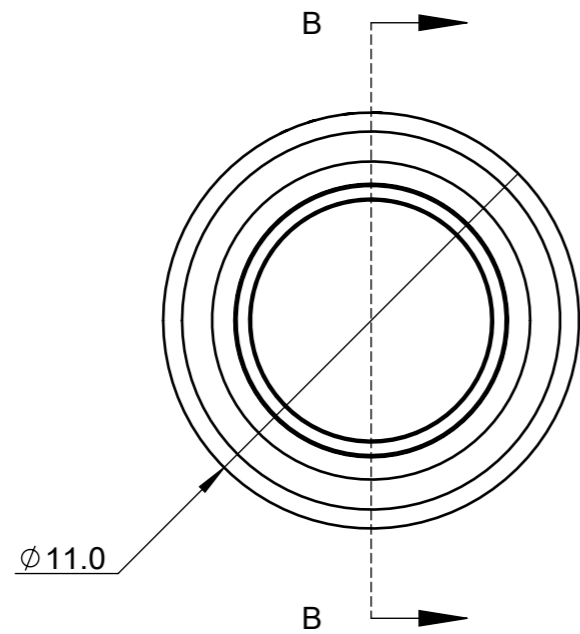


NOTE:  
 1.ADAPTOR SEPRATED  
 2.LENS IS ASSEMBLED TO HOLDER.  
 3.HOLDER MATERIAL: SS304



NO	PART ID	TITLE
1	LDA130VA-10	LENS
2	3420015	HOLDER
3	3420002	ADAPTOR

Distributor

where technologies meet solutions

info@amstechnologies.com  
 www.amstechnologies-webshop.com

Contact us

A	Initial	CL	2022/5/19	DESIGN			光皓光学（江苏）有限公司 GH Optics (Jiangsu) Co., Ltd.			
				REVIEW			江苏省镇江市润州区 南徐大道298号半导体产业园			
				APPROVE			MATERIAL	图幅	重量	素材
				Unit is MM. DEFAULT TOLERANCE: .X 0.25 .XX 0.10 .XXX 0.025 Angles: 0.5°			A4			公制 第一视角
							CCA, KIT			FDA1302-KVA
Rev	Notes	Sign	Date							第 1 张 共 1 张